

원격조정 다목적 소형 전기차 "MEV-100" 출시

인간의 안전을 지켜줄 미래의 기술!!!

기후변화에 따른 온난화, 자연재해 증가,
대형산불, 태풍, 지진 등 발생...

그리고 오늘도 초미세먼지 주의보 발령...

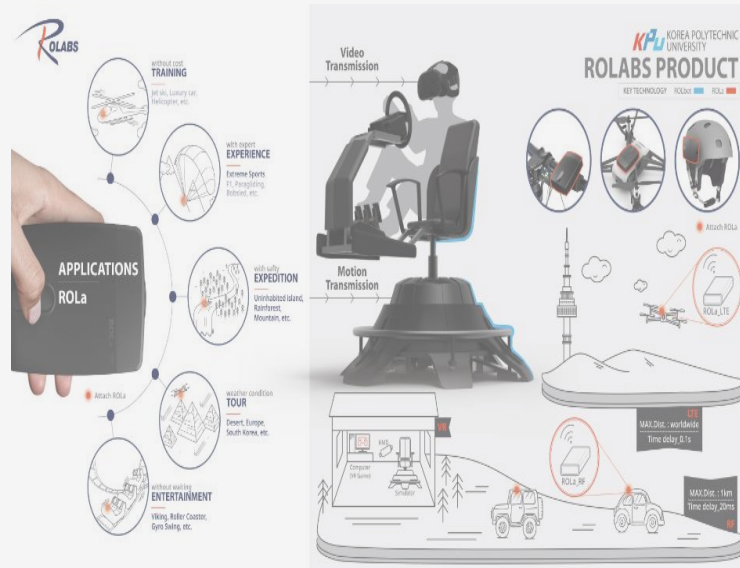
이러한 시대에 **에스제이테크**는 무엇을
할 수 있을까요?

안전이 위협받고 있는 미래의 후손들에게 도움이
되고자 **에스제이테크**는 원격으로 제어할 수 있는
"다목적 소형 전기차"를 출시하고자 합니다.

이것은 재난의 위험으로부터
우리의 생명을 지켜줄
꼭 필요한 기술입니다.

에스제이테크는 지금
내일의 안전을 준비합니다.

원격조정 시스템



ROPS Type(Basic 버전)



Cabin Type(Option 버전)



For your smart life

스마트한 생각이 스마트한 생활을 만듭니다.

- CONTENTS -

MEV-100 개발 목적 및 배경

MEV-100 Design & Spec.

MEV-100 특징점

05 원격조정 장치 적용

06 다용도 어플리케이션 적용

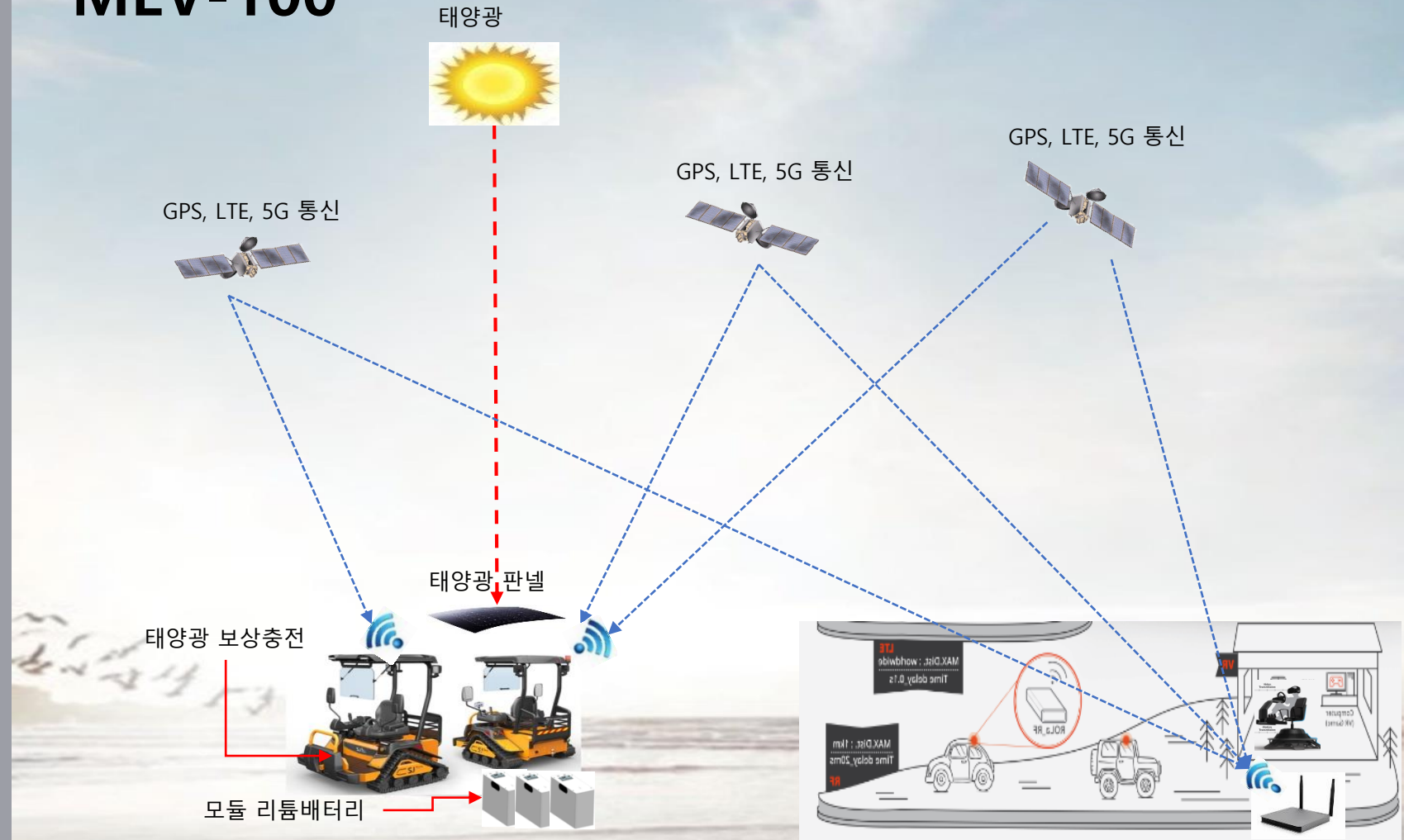
07 태양광 충전시스템 적용

08 교체형 모듈 배터리시스템 적용

09 4차 산업기술 적용

MEV-100 개발 과정 사진 & 동영상

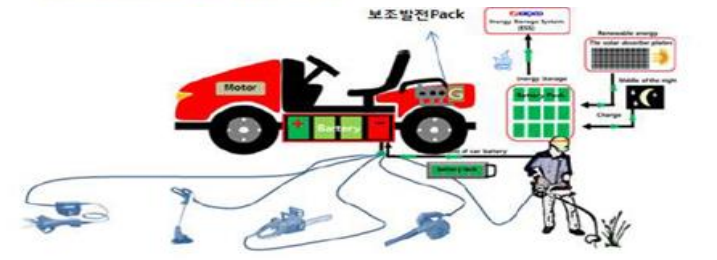
2019 SJ-TECH MEV-100



1. MEV-100 개발 배경 및 목적

다목적 작업용

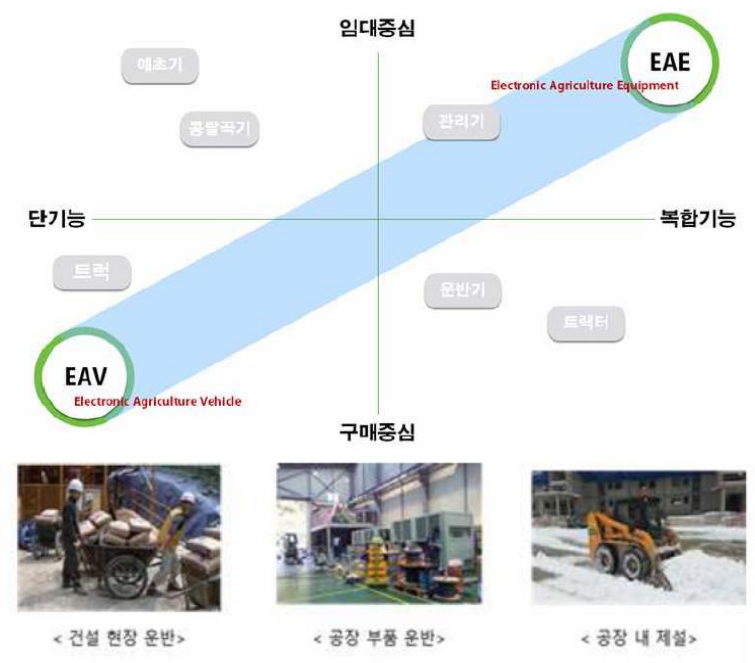
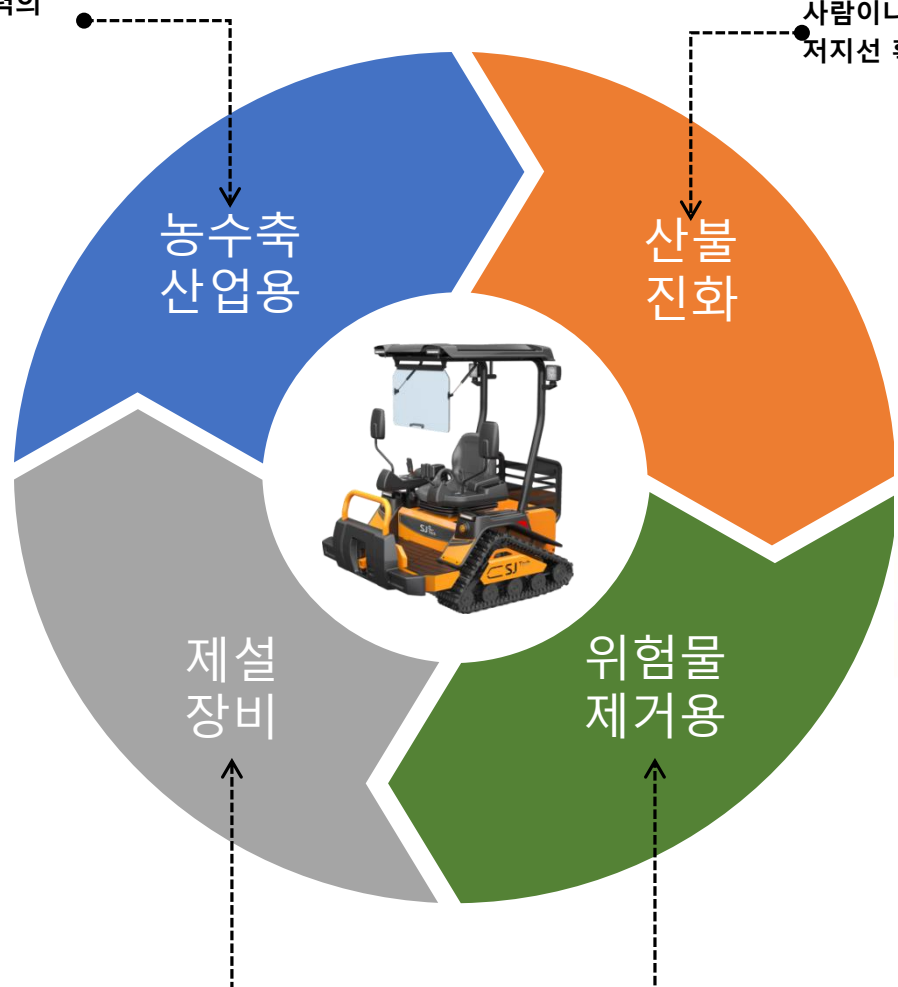
농어촌 인구의 지속적 감소, 노령화 및 부녀화에 따라 노동력의 감소를 해결하기 위한 지원이 가능하다.



대형의 제설 차량이 진입하기 어려운 골목길이나, 주거 밀집지역에 제설이 가능하다.

특수 목적용

사람이나 소방차가 진입하기 어려운 곳에 방재 장비 운반, 산불 저지선 확보 등이 가능하다.



지뢰 탐지, 위험물 운반 등 사람이 수행하기에 위험이 따르는 임무를 무인 조정을 통하여 수행이 가능하다.

2. MEV-100 Design & Spec.

MEV-100 Design



MEV-100 Spec.

Part	Category	Spec.	Notes
Chassis	Width	1350mm	<ul style="list-style-type: none"> Ground-base to Battery Room's height 550mm Track feature
	Length	1650mm	
	Height	1865mm	
	Max. Weight	350~450Kg	<ul style="list-style-type: none"> Lead Acid Battery included
	Max. Speed	10~15Km/h	<ul style="list-style-type: none"> 3 Speed adjustment (0/1/2/3)
Steering System	Steering System	Joystick	<ul style="list-style-type: none"> Driving Joystick Application Working Joystick
Powertrain	Powertrain System	48V BLDE Motor 2Ea	<ul style="list-style-type: none"> 3Kw / 5Kw
Battery system	Battery pack	48V 150Ah	<ul style="list-style-type: none"> Lead Acid Battery (Basic) Lithium Cylindrical Battery pack (Option)
Charging System	Charger Spec.	Dual 2Port	<ul style="list-style-type: none"> According to Battery pack type automatic charging control
Safe system	-	-	<ul style="list-style-type: none"> Anti-collision System for improved safety EM Brake and Disk Brake included
Control System	-	-	<ul style="list-style-type: none"> Uses speed rate limiting via dial Vehicle complete system management through TCU
Advantages Conveniences	Battery pack Efficiency	-	<ul style="list-style-type: none"> Optimized Battery pack Management through Automatic Heating/Cooling System Efficiency increased by Solar Charging System

3. 원격조정 장치 적용

무인 주행으로 위험물 안전 제거



나. 산악지형의 화재 발생 지역 근거리 까지 도달하여 방재장비 운반, 방재선 구축이 가능하다.



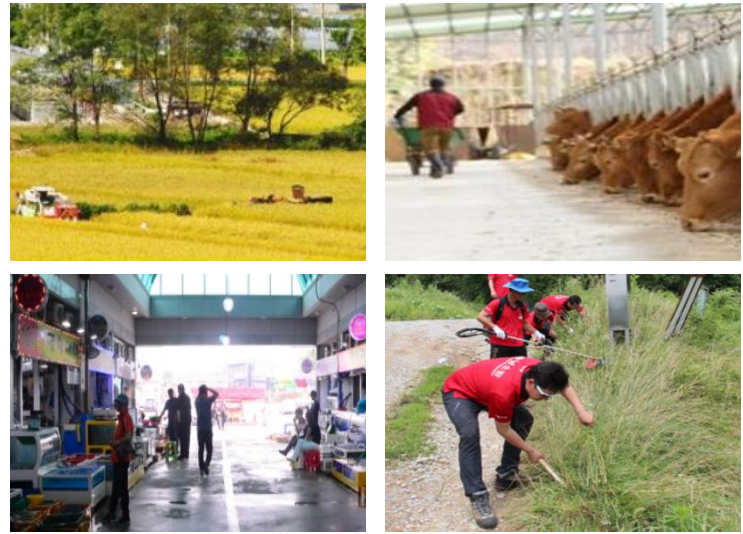
다. 사람의 안전이 우려되는 곳에서의 작업이 가능하다.



4. 다용도 어플리케이션 적용

전/후면에 다양한 어플리케이션을 장착하여 작업 가능

가. 농축수산) 후면에 트레일러, 리프트, 분무기, 비료살포기, 제초기 등을 장착하여 농축수산업에 적용 가능



나. 강원도) 후면에 감자를 캐고 운반하는 장치 연결이 가능



[다용도 어플리케이션 장착]



다. 가을철) 전면에 진공 흡입기를 장착하여 도로 주변의 낙엽, 쓰레기 등 청소기로 사용 가능



라. 겨울철) 전면에 로더, 브러쉬어를 장착하고 후면에는 제염 살포기를 장착하여 좁은 골목길 등에 제설 장비로 사용 가능



5. 태양광 충전시스템 적용

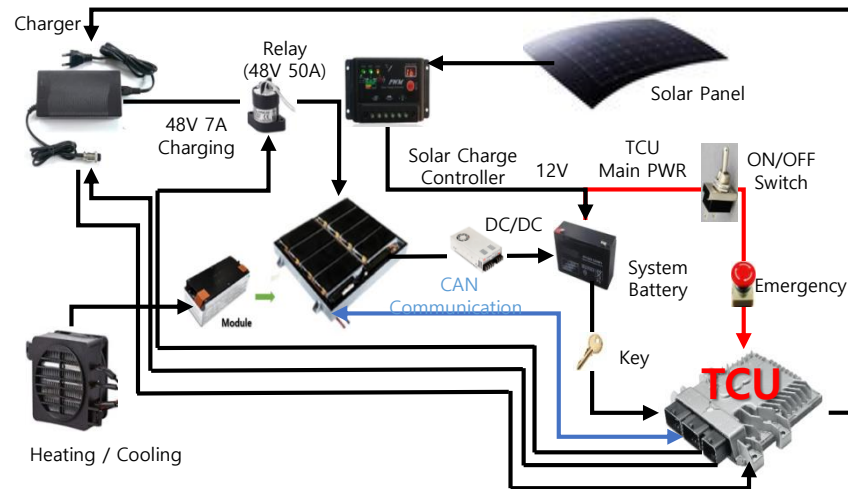
태양광 충전을 통해 Main 스위치 OFF 에도 상시 전원 공급이 가능

가. 태양광 시스템

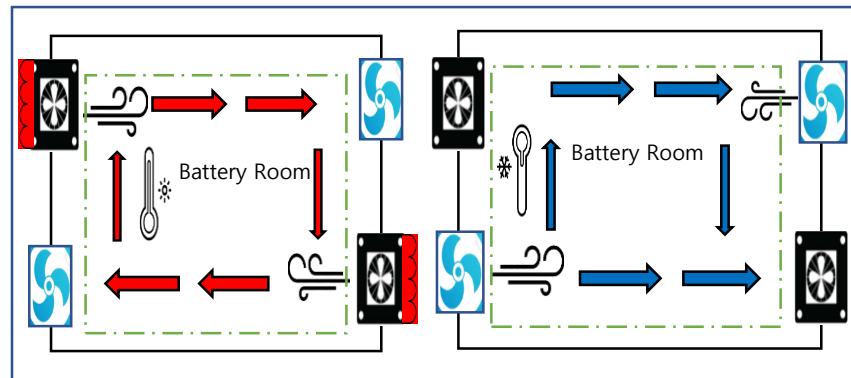


[모듈 리튬배터리 충전]

나. Main 스위치 OFF 시에도 TCU에 상시전원 공급이 가능하다.



다. 배터리 Room 냉난방 지원으로 배터리 성능 및 수명이 향상된다.



라. 가정용 태양광 충전 설비 연결시 전기료 절감할 수 있다.



6. 교체형 모듈 배터리시스템 적용

배터리를 선택할 수 있으며, 리튬배터리의 경우 교체가 용이

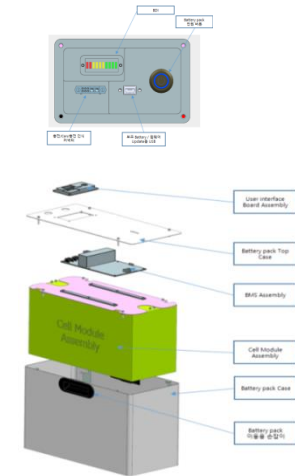
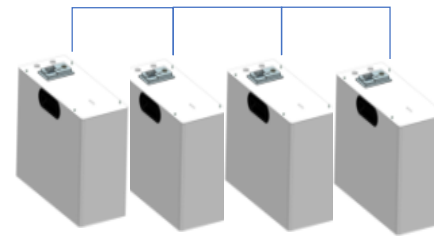
가. 납산 배터리 사용 가능



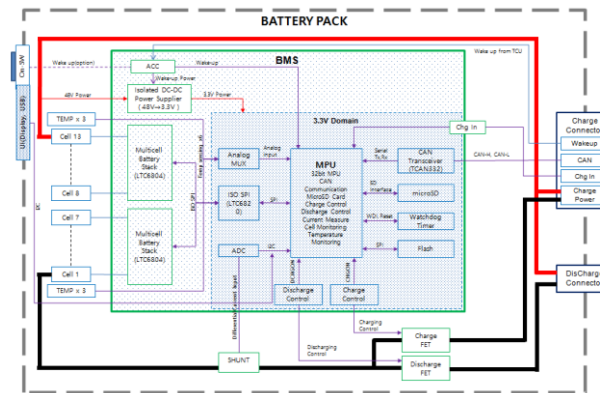
나. 모듈형 리튬 배터리 자체 개발



다. 사용 조건에 따라 배터리 용량을 선정할 수 있음
- 충전된 배터리로 교체 가능

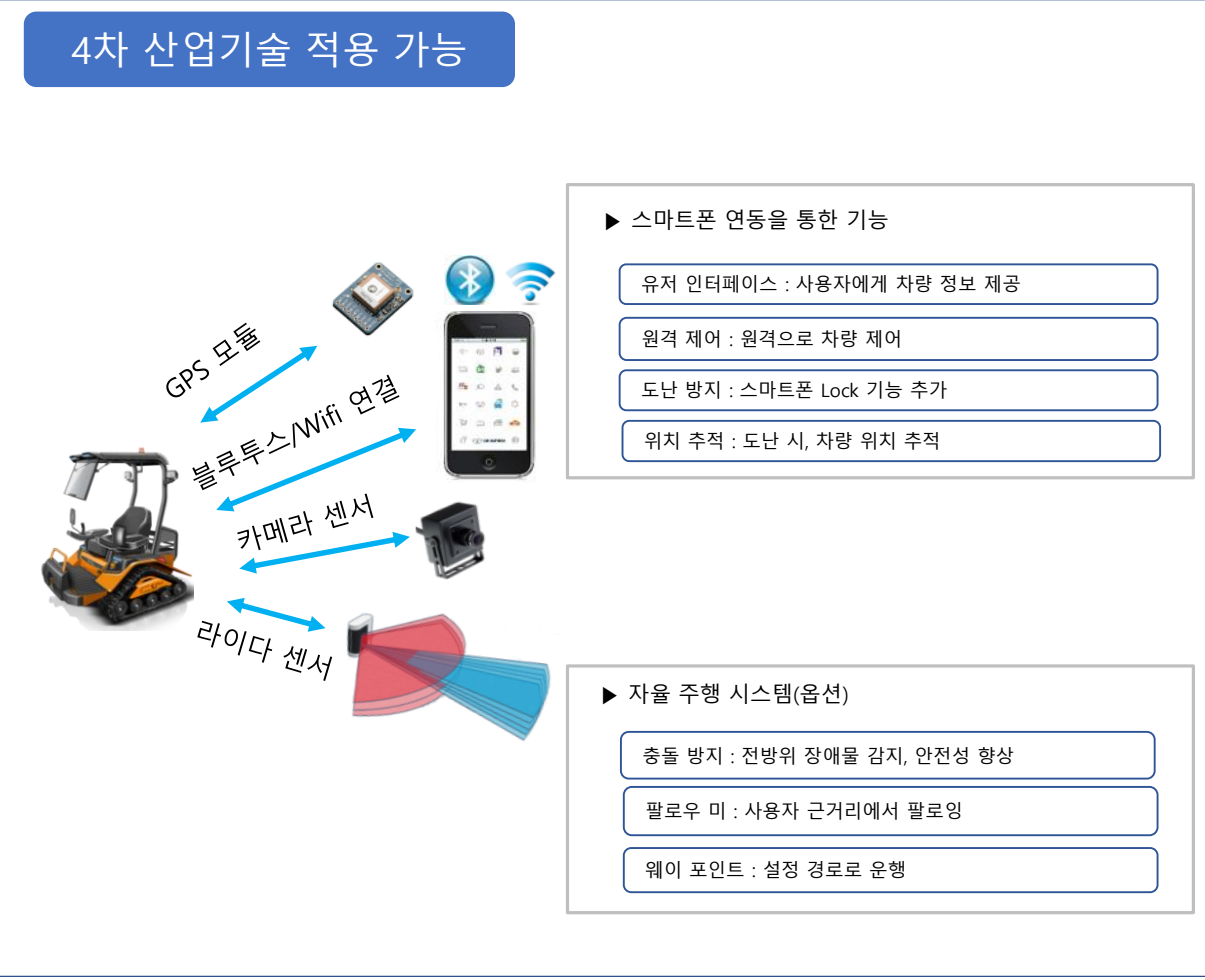
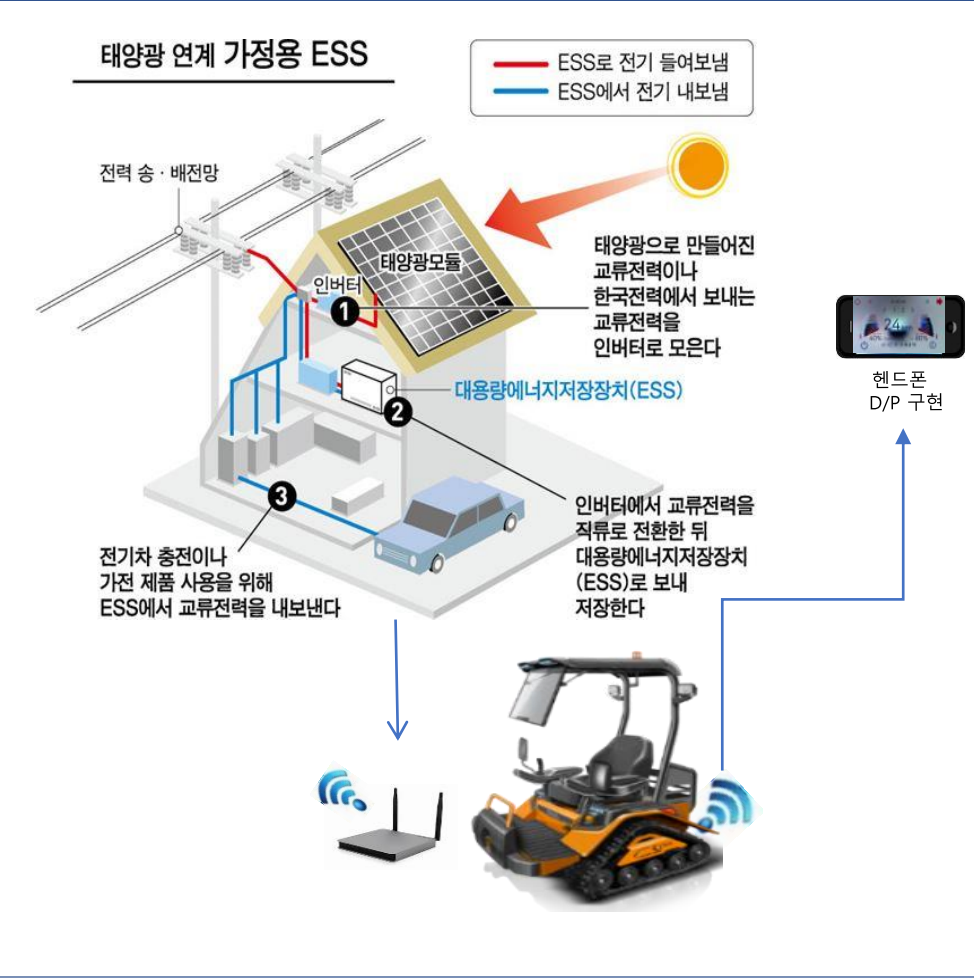


라. 배터리팩 안전 진단을 위한 자체 BMS 개발



7. 4차 산업기술 적용

다양한 4차 산업기술 적용 가능





MEV-100과 함께하는
삶은
안전한 미래로 인도 합니다.

㈜ 에스제이테크
SJ TECH
www.welcometosj.com

CALL
Call. 033. 478. 5133

별첨] MEV-100 개발 과정 사진 & 동영상

